



**RDI - Stanzen, Fügen, Schweißen & Fördern**

„RDI“

IST EIN MITTELSTÄNDISCHER  
HERSTELLER VON  
SCHWEIßWERKZEUGEN IM  
BEREICH DER WIDERSTAND -  
SCHWEIßTECHNIK UND DESSEN  
UMGEBUNG



**RDI - Stanzen, Fügen, Schweißen & Fördern**

## UNSERE KUNDEN KOMMEN AUS:

- Der Automobilindustrie
- Der Luftfahrtbranche
- Der blechverarbeitenden Industrie
- Dem Elektronikbereich
- Der Messtechnik





**RDI - Stanzen, Fügen, Schweißen & Fördern**

UNSERE SCHWEIßSYSTEME SIND  
MITTLERWEILE IN DEN USA, MEXIKO,  
TÜRKEI, CHINA, BELGIEN, TSCHECHIEN,  
RUMÄNIEN, POLEN, SERBIEN UND  
DEUTSCHLAND IM EINSATZ.



## RDI - Stanzen, Fügen, Schweißen & Fördern

AUSGEHEND VON DER URSPRÜNGLICHEN IDEE DER INDUSTRIEVERTRETUNG FÜR BESTIMMTE UNTERNEHMEN RUND UM DIE BLECHBEARBEITUNG ENTWICKELT SICH DIE

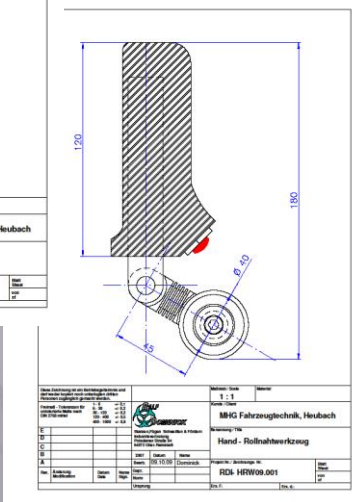
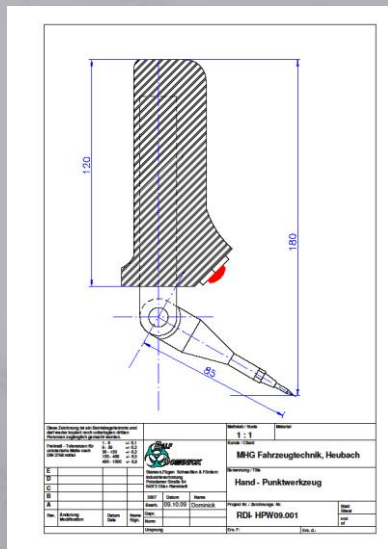
„RDI“

IMMER MEHR ZUM PARTNER DER KOMPLETTEN INDUSTRIE MIT EIGENER KONSTRUKTION UND FERTIGUNG VON SCHWEIßSYSTEMEN UND -VORRICHTUNGEN.





# RDI - Stanzen, Fügen, Schweißen & Fördern



Umluft - gekühlt



Wasser - gekühlt

Hand-Stoßpunkter und -Rollnaht  
Von der Konstruktion zur Ausführung

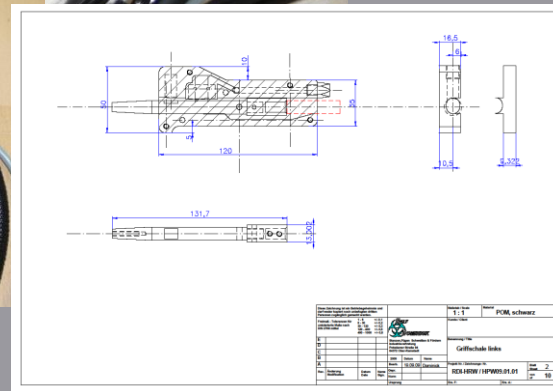
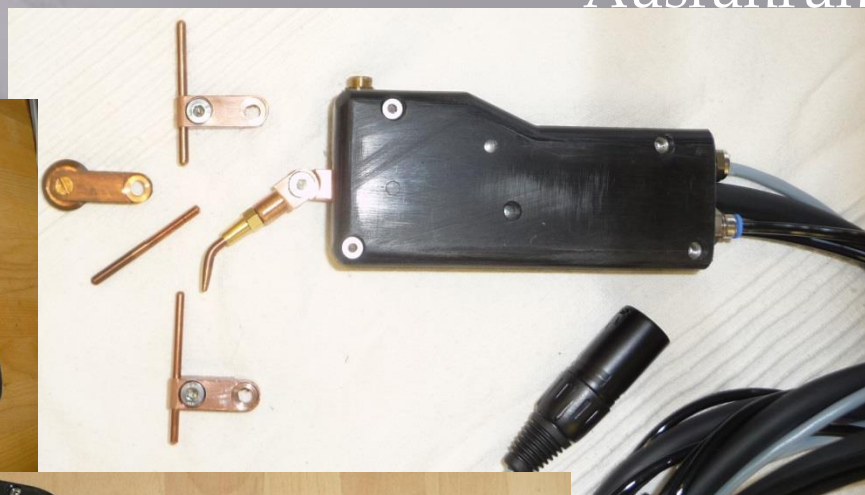




# RDI - Stanzen, Fügen, Schweißen & Fördern

Micro - Handsonden  
mit Selbstauslösung

Auch in wassergekühlter  
Ausführung

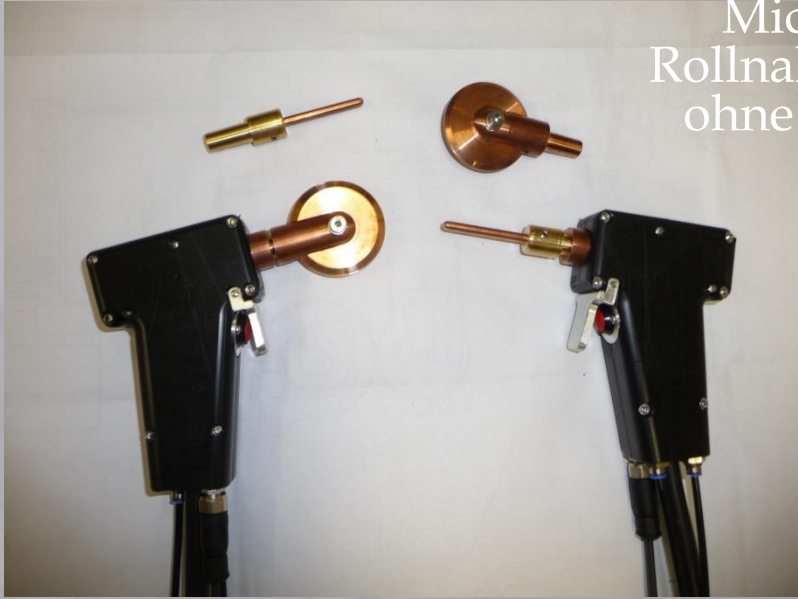






# RDI - Stanzen, Fügen, Schweißen & Fördern

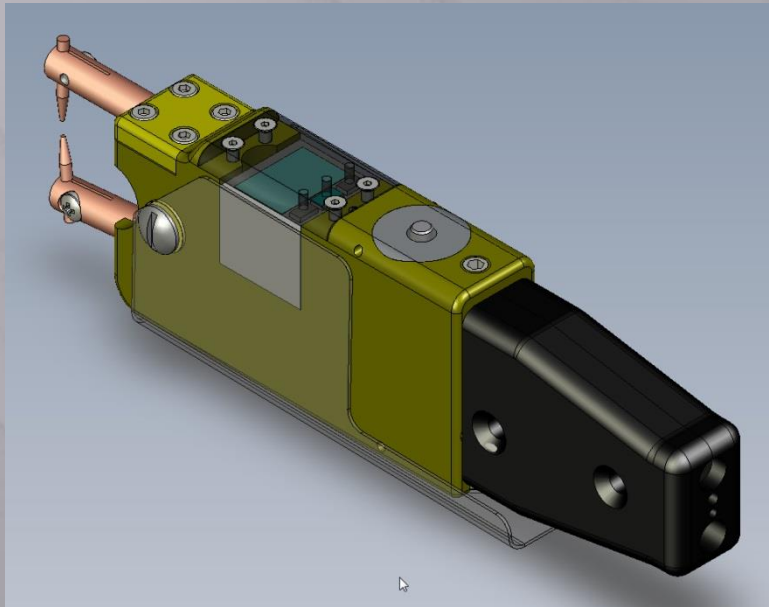
Micro - Stab- und  
Rollnahtsonden mit und  
ohne Wasserkühlung







## Pneumatische Handschweißzange Von der Konstruktion zur Ausführung

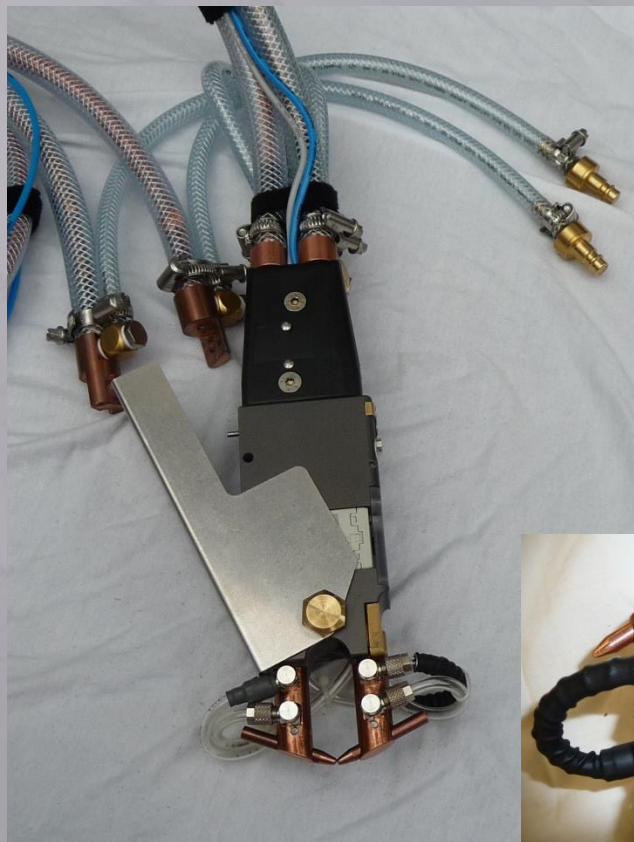






# RDI - Stanzen, Fügen, Schweißen & Fördern

AUCH IN WASSER - GEKÜHLTER AUSFÜHRUNG ERHÄLTlich







# RDI - Stanzen, Fügen, Schweißen & Fördern

## SCHNELLE TISCHPUNKT- MASCHINEN FÜR „LEICHTE AUFGABEN“

Merkmale:

- 90 mm Vorhub
- 10 mm Arbeitshub
- 4 - 5 Schweißpunkte /Sek.
- 9 Schweißprogramme
- Ausladung 350 mm
- Kühlgerät mit Rückkühler







# RDI - Stanzen, Fügen, Schweißen & Fördern

Auch Schweißmaschinen für „schwere“  
Aufgaben führen wir in unserem  
Programm







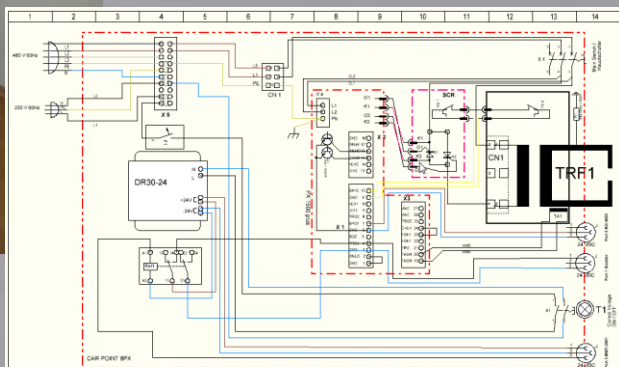
# RDI - Stanzen, Fügen, Schweißen & Fördern



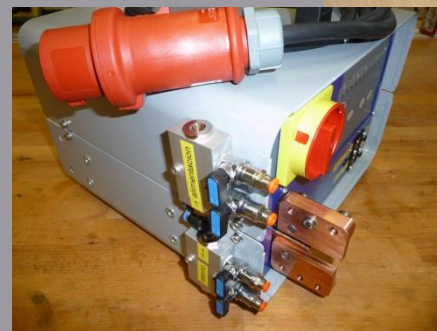
Schweißstrom - Steuerungen durch

## RDI

modifiziert und ergänzt



Changes	Date	Name	Signatur	Page
gepl.	08.05.2012	Schwarz	Stromkreisplan / Circuit Diagram CAR POINT 8PX	1
gepr.			Projekt / Project: BMW/Act/7.USA	
Zeichn.			Druckname: RDI-SLP_1201023-25	1







# RDI - Stanzen, Fügen, Schweißen & Fördern

## Kühlgeräte

Herstellerunabhängig – aufgebaut als Einzelplatz- oder Mehrplatzsystem



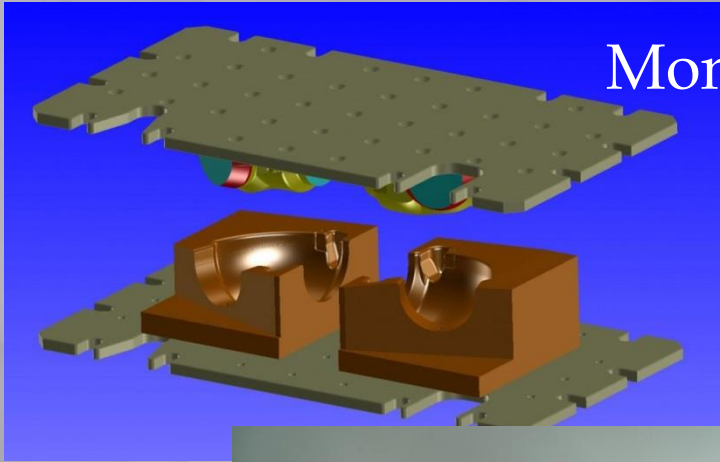
Umlaufkühler

Mit Kompressor und Rückkühlung



# RDI - Stanzen, Fügen, Schweißen & Fördern

Umform-, Beschnitt-, und Montagewerkzeuge nach Datensatz gefertigt



Egal ob Vor-Serie oder Serie

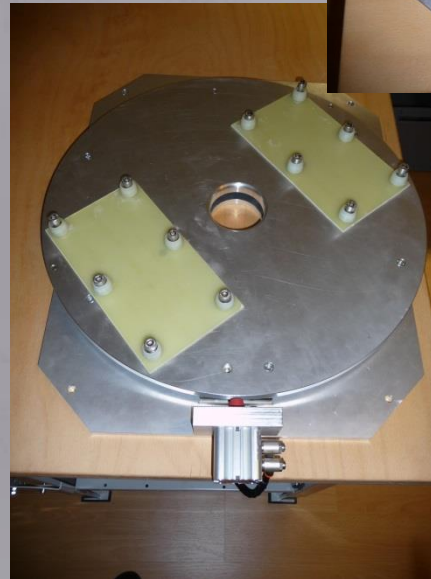
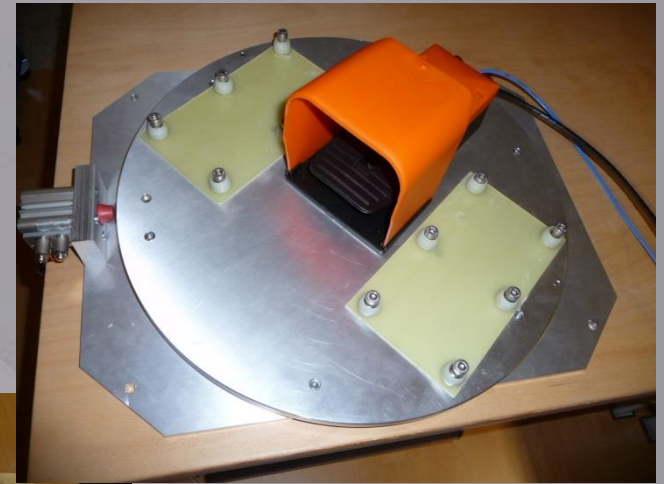
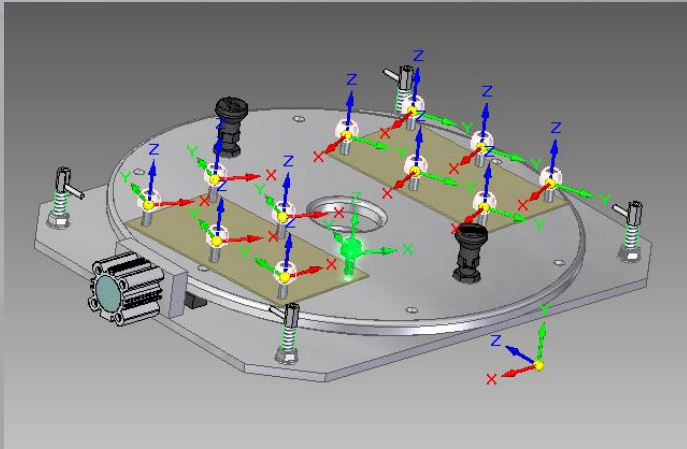
- Tiefziehen
- Beschneiden
- Montieren
- Schweißen





## Pneumatische Drehteller als Bauteilaufnahme

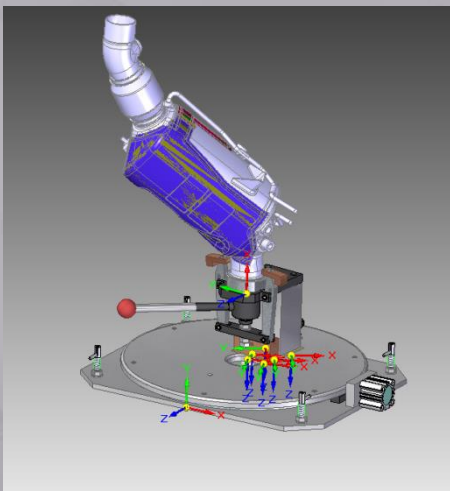
Von der Konstruktion zur Ausführung







## Pneumatische Drehteller als Bauteilaufnahme Von der Konstruktion zur Ausführung

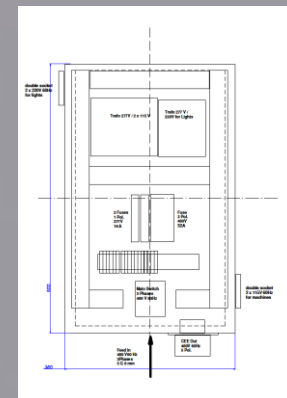






# RDI - Stanzen, Fügen, Schweißen & Fördern

Komplette Arbeitsplätze  
Von der Konstruktion zur Ausführung







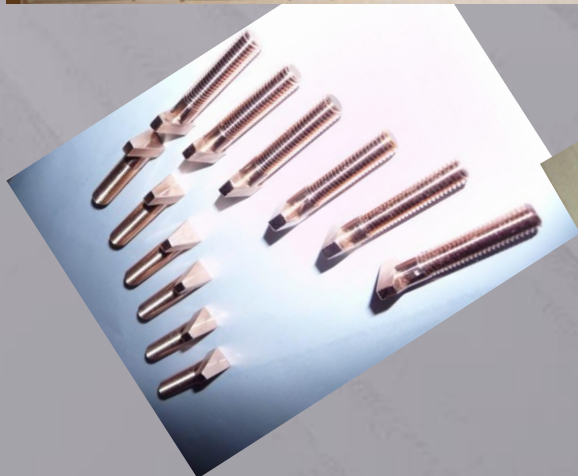
# RDI - Stanzen, Fügen, Schweißen & Fördern



## Verbrauchsgüter der Widerstandschweißtechnik



Hammerelektrode für  
Tischpunktschweißmaschine  
mit Einspannkonus 10:1  
Material CuCoBe  
Abmessung: 30 x 75 mm



Schweißelektroden für  
Reibstrich- / Spindelstrich-  
Verfahren, Legen  
Material CuCoBe  
Dauermessung 3,5 mm





# RDI - Stanzen, Fügen, Schweißen & Fördern

Elektroden in unterschiedlichsten Formen und aus den unterschiedlichsten Metallegierungen, auch Wolframkupfer







RDI - Stanzen, Fügen, Schweißen & Fördern

# ALUMINIUMBEARBEITUNG

In Klein- und Mittelserien wird von uns ebenfalls effizient und kostengünstig durchgeführt.







**RDI - Stanzen, Fügen, Schweißen & Fördern**

**RALF DOMINICK**

**INDUSTRIEVERTRETUNG (RDI)**

**RÖHRSTRASSE 22**

**64372 OBER-RAMSTADT**

**TEL.: 06154-6386100**

**FAX: 06154-5608**

**[RALF.DOMINICK@RD-INDUSTRIEVERTRETUNG.DE](mailto:RALF.DOMINICK@RD-INDUSTRIEVERTRETUNG.DE)**

**[WWW.RD-INDUSTRIEVERTRETUNG.DE](http://WWW.RD-INDUSTRIEVERTRETUNG.DE)**